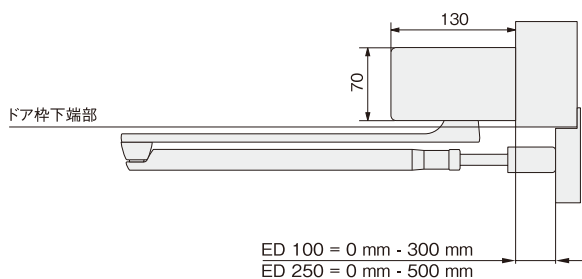
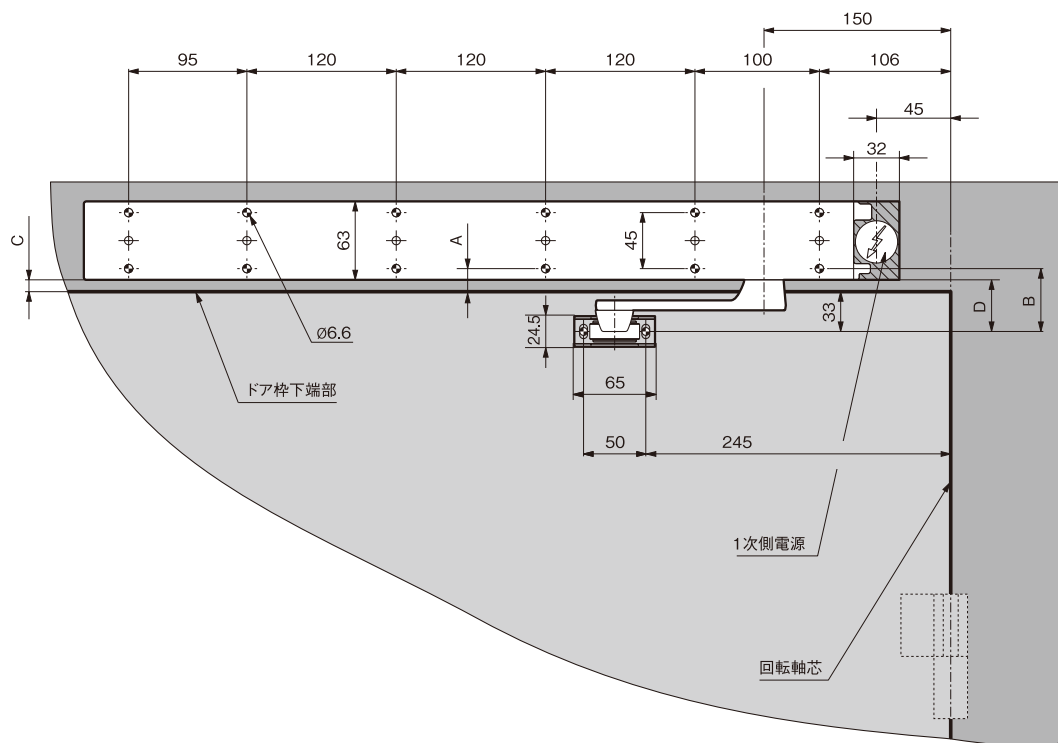
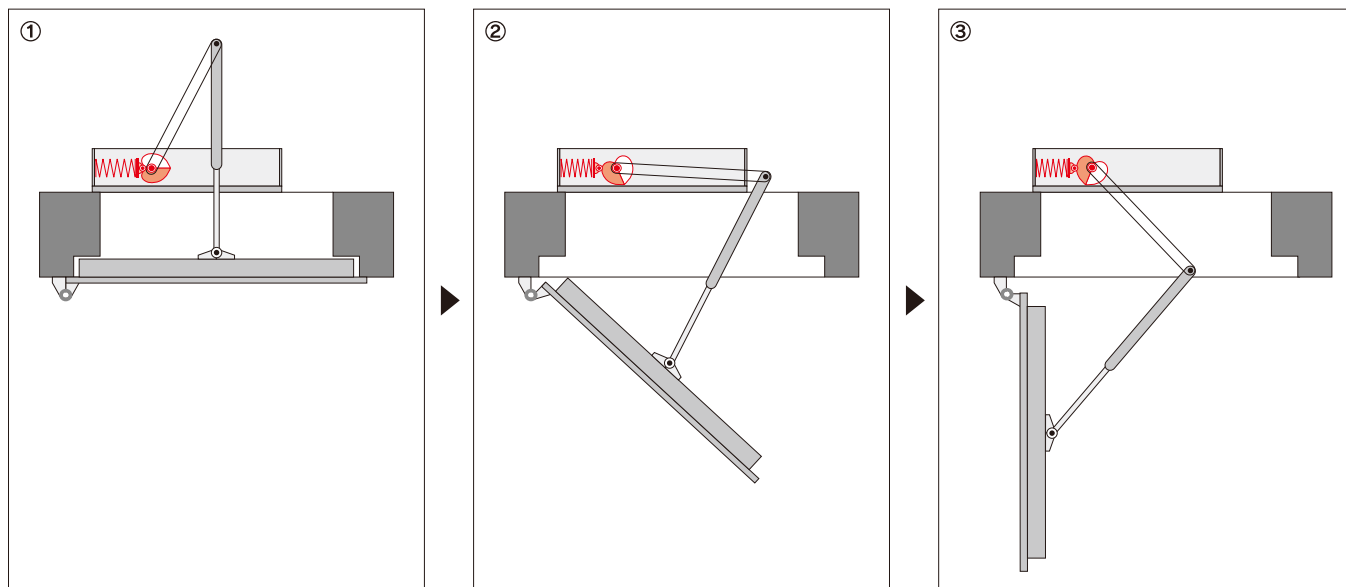


▶反ヒンジ側取付け押し開き平行扉 複式アーム(標準アーム式)取付図



軸延長	ED100	ED250	A	B	C	D
標準(9 mm)	●	●	19 mm	51 mm	9 mm	42 mm
30 mm	●	●	49 mm	81 mm	39 mm	72 mm
60 mm	●	●	79 mm	111 mm	69 mm	102 mm

〈平行扉開閉状態〉



※停電時にはモーターは作動しませんが、上図のように内蔵されたハートカムとバネにより、ドアクローザ機能を有します。